



Descrição

Outras medidas sob consulta;

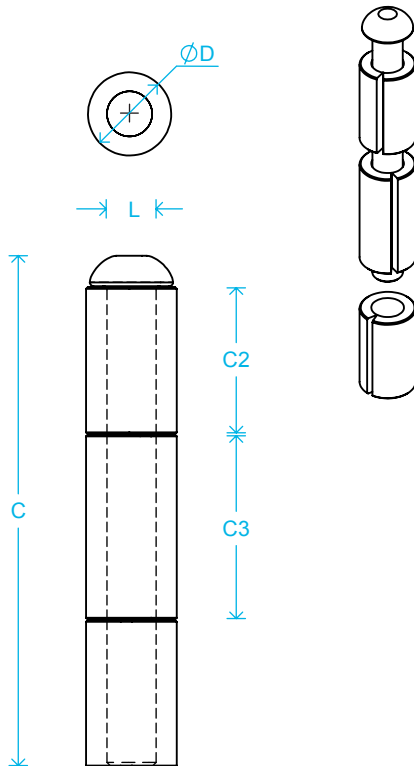
Classificação

N/D

Certificação

N/D

Desenho Técnico



Variáveis / Composições

C	C2	C3	ØD	L	Polegadas (L)	Acabamento
68	20	24	12	6	1/4"	Ferro polido
81	24	26	14	8	5/16"	Ferro polido
94	26	36	16	10	3/8"	Ferro polido
103	28	39	19	12	4/8"	Ferro polido
128	35	48	23	15	5/8"	Ferro polido

obs: medidas de referência em milímetros.