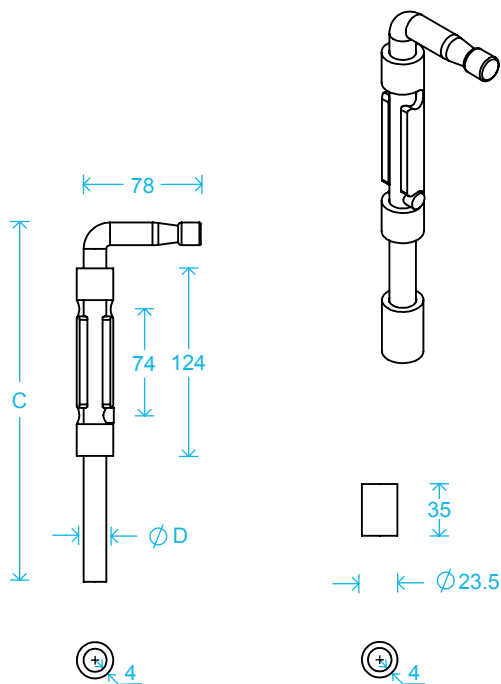




Descrição

Fecho de serralheiro para soldar com chapa 4mm.

Desenho Técnico



Variáveis / Composições

C	ØD	Palmo (C)	Polegadas (D)	Acabamento
235	15	1' p	5/8"	Ferro polido
350	15	1' 1/2 p	5/8"	Ferro polido
470	15	2' p	5/8"	Ferro polido
575	15	2' 1/2 p	5/8"	Ferro polido
680	15	3' p	5/8"	Ferro polido
790	15	3' 1/2 p	5/8"	Ferro polido
898	15	4' p	5/8"	Ferro polido

obs: medidas de referência em milímetros