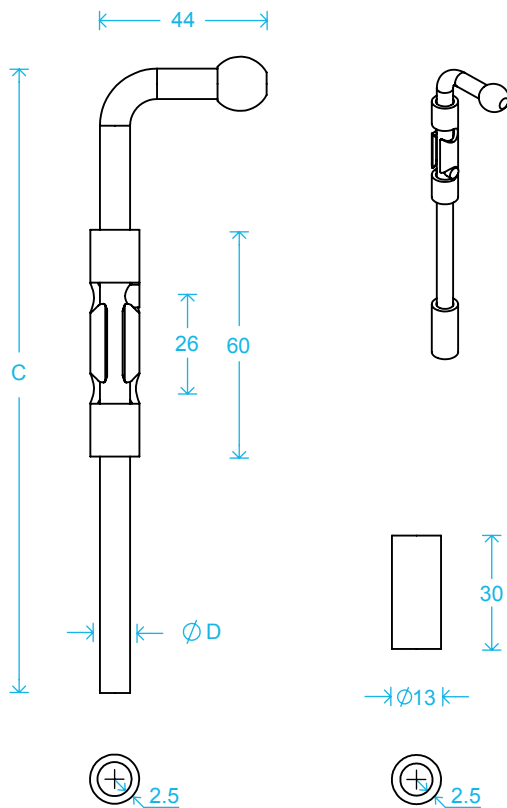




## Descrição

Fecho de serralheiro para soldar com chapa 2.5mm.

## Desenho Técnico



## Variáveis / Composições

**C**  **$\varnothing D$**  **Palmo (C)** **Polegadas (D)** **Acabamento**

C	$\varnothing D$	Palmo (C)	Polegadas (D)	Acabamento
75	8	3 "	5/16"	Ferro polido
112	8	1/2 p	5/16"	Ferro polido
165	8	3/4 p	5/16"	Ferro polido
210	8	1' p	5/16"	Ferro polido
322	8	1' 1/2 p	5/16"	Ferro polido

obs: medidas de referência em milímetros