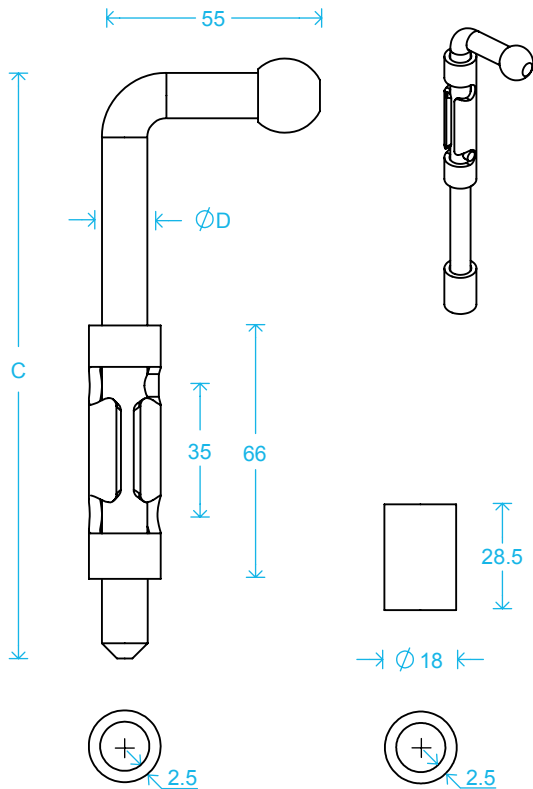




## Descrição

Fecho de serralheiro para soldar com chapa 2.5mm.

## Desenho Técnico



## Variáveis / Composições

**C**   **ØD**   **Palmo (C)**   **Polegadas (D)**   **Acabamento**

C	ØD	Palmo (C)	Polegadas (D)	Acabamento
130	12	1/2 p	4/8"	Ferro polido
155	12	3/4 p	4/8"	Ferro polido
205	12	1' p	4/8"	Ferro polido
320	12	1' 1/2 p	4/8"	Ferro polido
430	12	2 p	4/8"	Ferro polido
540	12	2' 1/2 p	4/8"	Ferro polido
650	12	3 p	4/8"	Ferro polido
760	12	3' 1/2 p	4/8"	Ferro polido
870	12	4 p	4/8"	Ferro polido

obs: medidas de referência em milímetros