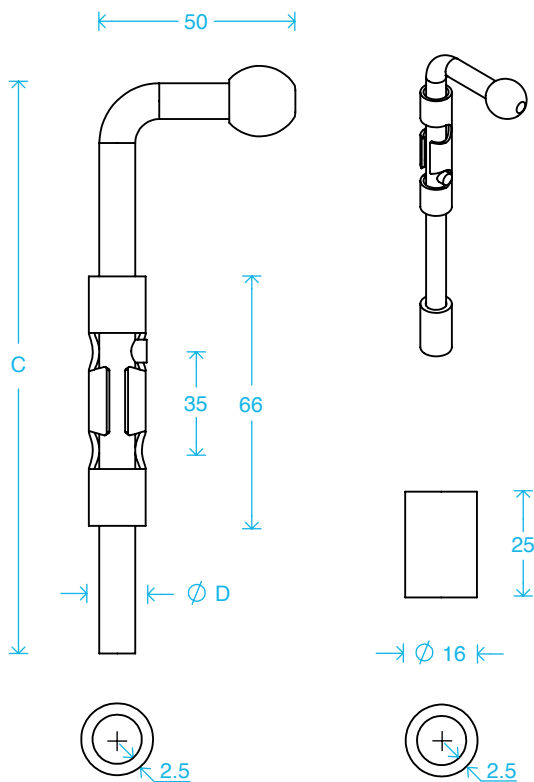




### Descrição

Fecho de serralheiro para soldar com chapa 2.5mm.

### Desenho Técnico



### Variáveis / Composições

C	$\varnothing D$	Palmo (C)	Polegadas (D)	Acabamento
130	9.5	1/2 p	3/8"	Ferro polido
155	9.5	3/4 p	3/8"	Ferro polido
200	9.5	1' p	3/8"	Ferro polido
300	9.5	1' 1/2 p	3/8"	Ferro polido
432	9.5	2 p	3/8"	Ferro polido

obs: medidas de referência em milímetros