

Descrição

Fechadura de embutir, trinco reversível.

Entrada para cilindro de perfil europeu

Língua acionada pela chave, com duas voltas.

Inclui chapa testa.

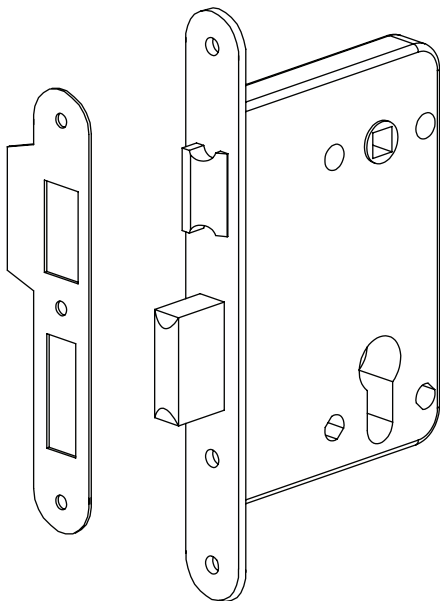


Redondo



Quadrado

Desenho Técnico



Variáveis / Composições

AT	LT	TB	PC	FQ	Q	Acabamento	
						R	Q
185	22	60	89	70	8	R	Inox
185	22	45	74	70	8	Q	Inox
185	22	50	79	70	8	Q	Inox
185	22	55	84	70	8	Q	Inox
185	22	60	89	70	8	Q	Inox
185	22	65	94	70	8	Q	Inox
185	22	70	99	70	8	Q	Inox
185	22	40	69	70	8	Q	Inox
185	22	40	69	70	8	Q	Inox
185	22	80	109	70	8	Q	Inox
185	22	75	104	70	8	Q	Inox

obs: medidas de referência em milímetros

Desenho Técnico

