



#### Descrição

Fechadura de embuti, trinco magnético.

Entrada para chave normal/ interior.

Trinco bloqueado pela chave, com uma volta.

Inclui 1 chave e chapa testa.

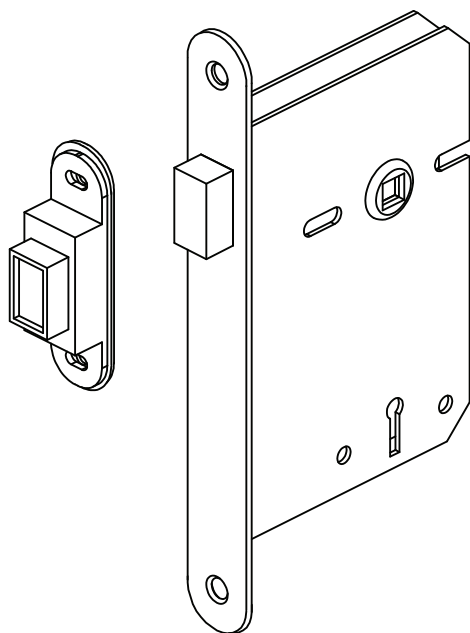


Redondo





Quadrado

#### Desenho Técnico



#### Variáveis / Composições

AT	LT	TB	FQ	Q	 	Acabamento
						R Q
180	22	60	68	8	Q	Inox
180	22	60	68	8	R	Inox

obs: medidas de referência em milímetros

